

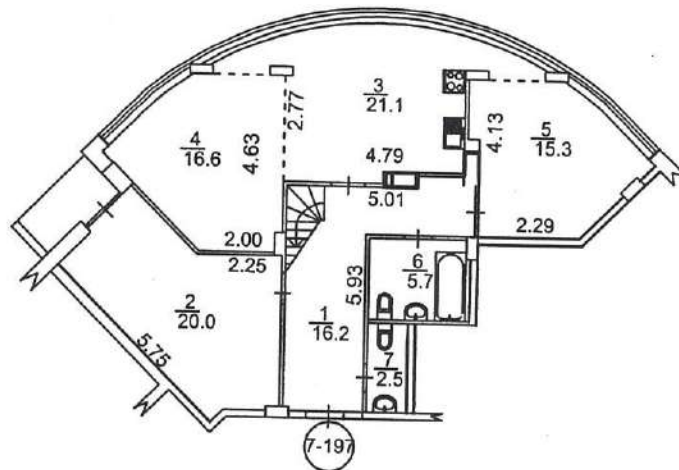
ПЛАН КВАРТИРИ

(кімнати, жилого блоку, секції)
(непотрібне закреслити)

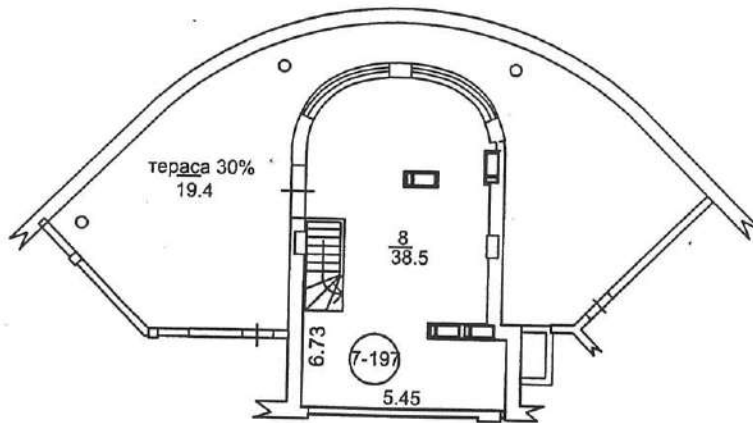
будинок № 45, вулиця (провулок, площа) Вишгородська
місто Київ

Масштаб 1:200

ПОВЕРХ 24 ЛІТЕР "А"



Надбудова літ. "А"



При проведенні технічної інвентаризації в квартирах відсутні оздоблювальні роботи, комунікаційні системи частково не зашиті, сантехобладнання не встановлене. Дверні блоки, крім вхідних, та внутрішньоквартирні сходи не встановлені. Після встановлення сходів площа квартир підлягає коригуванню.

